

第45回 **中国四国リハビリテーション
医学研究会**

第40回 **日本リハビリテーション
医学会 中国・四国地方会**

プログラム・抄録集

会期 2017年 **12月10日** 日

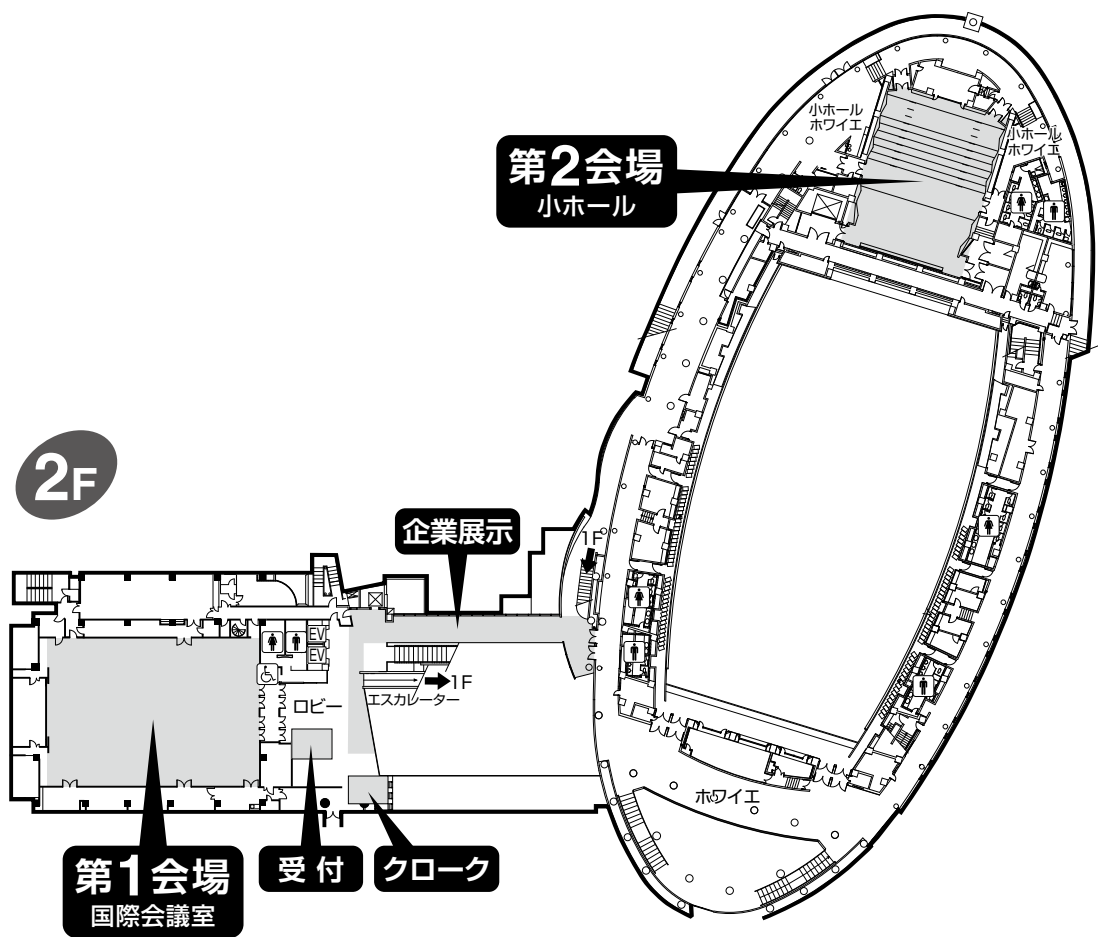
会場 **米子コンベンションセンター
BiG SHiP**

会長 **井後 雅之**

社会福祉法人こうほうえん
錦海リハビリテーション病院 名誉院長

会場案内図

米子コンベンションセンター



日 程 表

12月10日(日)

		米子コンベンションセンター BiG SHiP		米子市文化ホール	
		第1会場	第2会場	展示会場	理事会会場
		国際会議室(2F)	小ホール(2F)	ブリッジ(2F)	研修室1・2(2F)
8:15	8:15	受付開始			
	8:50~8:55	開会挨拶			
9:00	8:55~10:05	研究会 1 (01~07) 座長：徳田 佳生	8:55~9:55 研究会 2 (08~13) 座長：原田 英昭	9:00 ┆ 16:00	
10:00	10:05~10:55	地方会 1 (20~24) 座長：酒井 康生	9:55~10:55 研究会 3 (14~19) 座長：吉田 宏史		企 業 展 示
11:00	11:00~12:00	特別講演 I 橋本 圭司 先生 座長：木佐 俊郎			
12:00	12:10~13:10	ランチョンセミナー 西岡 心大 先生 座長：竹内 茂伸 共催：株式会社 LEOC			12:10~13:10 理事会・幹事会
13:00	13:15~13:45	総 会			
14:00	13:50~14:50	特別講演 II 永島 英樹 先生 座長：萩野 浩			
15:00	14:55~15:45	地方会 2 (25~29) 座長：尾崎 まり	14:55~15:55 研究会 4 (30~35) 座長：佐伯 秀宣		
16:00	15:45~16:25	研究会 5 (36~39) 座長：足立 晶子	15:55~16:55 研究会 6 (40~45) 座長：角田 賢		
17:00	16:25~17:05	研究会 7 (46~49) 座長：濱岡 憲二			
	17:05~	閉会挨拶			

プログラム

開会挨拶 8:50～8:55

第1会場(国際会議室)

大会長 井後 雅之(錦海リハビリテーション病院)

研究会1 8:55～10:05

第1会場(国際会議室)

座長: 徳田 佳生(松江市立病院)

- 01** 当院回復期リハビリテーション病棟入院高齢患者のサルコペニアの罹患状況と摂取栄養量、ADL能力の調査
川崎医科大学附属病院 リハビリテーションセンター 中上 佑子 22
- 02** 回復期リハビリテーション病棟における栄養状態が良好な脳卒中患者では体細胞量が減少する
医療法人社団朋和会 西広島リハビリテーション病院
リハビリテーション部 中臺 久恵 24
- 03** 回復期中枢神経疾患患者に対するバランス練習アシストロボット使用効果の検討
川崎医科大学附属病院 リハビリテーションセンター 上杉 敦実 26
- 04** 脳卒中患者における入院時、入院1週間後および1カ月後の基本動作の自立度と退院時の歩行自立度の関連性
社会福祉法人こうほうえん 錦海リハビリテーション病院
リハビリテーション技術部 原 大樹 28
- 05** 尿道カテーテル離脱の可否が機能的自立度評価に及ぼす影響
米子東病院 リハビリテーション科 廣山 貴之 30
- 06** 大腿骨近位部骨折患者の術後早期から術後3ヵ月までの筋肉量及び身体機能変化
国家公務員共済組合連合会 呉共済病院 リハビリテーション科 白本 真也 32
- 07** 心不全患者における循環器科医師別の心臓リハビリテーション開始時期の検討
松江市立病院 リハビリテーション部 黒崎 智之 36

- 08** 急性期脳梗塞患者の作業療法におけるドライブシミュレーター導入の検討
～自動車運転再開に対し、自身の能力を過信していた症例～
香川県立中央病院 リハビリテーション部 作業療法科 高橋 宏暢 38
- 09** 自動車運転再開の危険を受け入れない急性期脳梗塞患者に
ドライブシミュレーターの再生機能を用い病識・現実検討を促した作業療法経験
香川県立中央病院 リハビリテーション部 作業療法科 山田 浩之 40
- 10** ドライビングシミュレーターの結果と運転技能との関係性について
広島県立障害者リハビリテーションセンター 永久 奈央子 42
- 11** 腫瘍用人工肘関節置換術後にスプリント療法を併用し
上肢機能と QOL が再獲得された一例
高知大学医学部附属病院リハビリテーション部 大石 大 44
- 12** 強みを活かした支援とリハビリをコーディネートしたことで
「参加」に繋がった症例
医療法人養和会 養和病院 渡部 幸博 46
- 13** 職業生活能力に着目した就労支援
養和病院 回復期病棟 岩崎 大輔 48

- 14** 反重力トレッドミルを用いた人工股関節置換術の新しい治療計画の考案
広島大学病院 診療支援部 リハビリテーション部門 大橋 徹 50
- 15** 末期変形性股関節症に対し関節裂隙拡大を目的に理学療法を施行した一例
～理学療法方針をサブグループ化して考える～
清水病院 リハビリテーション課 佐伯 秀宣 54

- 16** 膝関節伸展固定を呈し、腰椎固定術を施行した一症例の治療経過
医療法人社団おると会 浜脇整形外科病院 リハビリテーション科 岩本 彩季 56
- 17** パーキンソン病すくみ足による転倒は防げるのか
～身体装着型移動支援機器 Qピット®の検討～
養和病院 リハビリテーション課 土中 伸樹 58
- 18** 腰部脊柱管狭窄症患者における術後の転倒発生とそのリスク因子について
鳥取大学医学部附属病院 リハビリテーション部 和田 崇 60
- 19** 当院外来関節リウマチ患者の身体活動量に対する評価の実際
田窪リウマチ・整形外科 リハビリテーション室 阿部 敏彦 62

地方会 1 10:05～10:55

第1会場(国際会議室)

座長：酒井 康生(島根大学医学部)

- 20** 非定型精神病治療中にパーキンソニズムで発症した深部脳静脈血栓症の1例
松江赤十字病院 神経内科 福田 弘毅 64
- 21** 稀な神経疾患(全身性ジストニア、Stiff Person 症候群)に対して
ITB療法が有効であった2例
山陰労災病院 脳神経外科 近藤 慎二 66
- 22** 当院における嚥下障害患者の経口摂取獲得とその阻害因子の検討
松江市立病院 リハビリテーション科 竹林 香織 68
- 23** クエン酸咳テストの解釈法変更と「OP法」によるPAスケール
松江生協病院 神経内科・リハビリテーション科 太田 久仁子 70
- 24** リハビリ回復期病棟における症候性てんかんの特徴
広島市立リハビリテーション病院 杉原 勝宣 72

特別講演Ⅰ 11:00～12:00

第1会場(国際会議室)

座長：木佐 俊郎(島根大学医学部)

[発達障害・高次脳機能障害にどのように対応するか]

橋本 圭司 先生 はしもとクリニック経堂 院長

ランチョンセミナー 12:10～13:10

第1会場(国際会議室)

座長：竹内 茂伸(錦海リハビリテーション病院)

[回復期脳卒中患者における栄養障害とリハアウトカム]

西岡 心大 先生 一般社団法人是真会 長崎リハビリテーション病院
法人本部口のリハ推進室/栄養管理室 室長

共催：株式会社 LEOC

理事会・幹事会 12:10～13:10

理事会会場(米子市文化ホール)

特別講演Ⅱ 13:50～14:50

第1会場(国際会議室)

座長：萩野 浩(鳥取大学医学部)

[脊椎外科の進歩]

永島 英樹 先生 鳥取大学医学部運動器医学分野 教授

地方会2 14:55～15:45

第1会場(国際会議室)

座長：尾崎 まり(鳥取大学医学部附属病院)

25 当院回復期リハビリテーション病棟におけるFIM

川崎医科大学 リハビリテーション医学教室

小田 智聡

74

- 26 循環器科常勤医不在の回復期病棟における初期血中 BNP 値についての考察
伊予病院 総合内科 橋田 祥 76
- 27 回復期運動器リハビリテーションにおけるアウトカム評価と利用法の検討
出雲市民リハビリテーション病院 リハビリテーション科 三谷 俊史 78
- 28 回復期脳血管リハビリテーションにおけるアウトカム評価と利用法の検討
出雲市民リハビリテーション病院 内科 角田 佳子 80
- 29 自記式調査票を用いた3地域のフレイル関連要因の検討
鳥取大学医学部附属病院 リハビリテーション科 山本 幹枝 82

研究会4 14:55～15:55

第2会場(小ホール)

座長：佐伯 秀宣(清水病院)

- 30 脊椎分節的運動が脊柱の可動性に与える影響
吉備国際大学大学院 保健科学研究科 光田 真緒 84
- 31 スクワット肢位における体幹傾斜角度と膝関節位置の違いが、
内側広筋斜頭の選択的活動に与える影響について
福山医療専門学校 理学療法学科 今野 哲男 88
- 32 片脚ブリッジ運動が股関節周囲筋の柔軟性に及ぼす効果
鳥取県立中央病院 リハビリテーション室 川淵 敬太 92
- 33 ライトタッチ効果は位置の違いによる影響を受けない
広島大学 大学院医歯薬保健学研究科 保健学専攻 岩本 義隆 94
- 34 外反母趾を有する者における足部内側縦アーチの扁平化以外の要因の検討
広島大学 大学院医歯薬保健学研究科 保健学専攻 川上 航 96
- 35 移植肝血行動態評価を行いながら離床を行った生体肝移植術患者の一症例
広島大学病院 診療支援部 リハビリテーション部門 高尾 恒嗣 98

- 36** 経皮経食道胃管挿入術(PTEG)を施行した
摂食・嚥下障害患者3例に関する報告
医療法人昭和会 倉敷北病院 リハビリテーション科 糸山 克哉 102
- 37** フレンベルグ症候群による重度嚥下障害に対して ST による
訓練効果が得られた一症例
川崎医科大学附属病院 リハビリテーションセンター 中村 克哉 104
- 38** 筋萎縮性側索硬化症(ALS)患者との関わりから考えた ST の役割
(一財)操風会 岡山旭東病院 リハビリテーション課 吉村 安希 106
- 39** WISC-IV「絵の概念」と理解語彙との関係 ～2症例の比較～
川崎医科大学附属病院 リハビリテーションセンター 小林 涼子 108

- 40** 地域在住高齢者へのアミューズメントと有酸素運動を併用した
プログラムによる認知機能・注意機能への効果
広島大学大学院 医歯薬保健学研究科 國重 雅史 110
- 41** 地域高齢者のSOCとフレイルティとの関連
岡山県立大学大学院 保健福祉学研究科 博士課程 大片 久 112
- 42** ロコモティブシンドロームと要介護認定
—地域住民コホート調査GAINA study—
鳥取大学医学部附属病院 リハビリテーション部 松本 浩実 116
- 43** 当地域における訪問リハ介入症例の緊急受診について
日南病院 リハビリテーション科 田辺 大起 118
- 44** 2型糖尿病患者における運動機能障害に対する運動指導の必要性について
島根大学医学部附属病院 リハビリテーション部 野口 瑛一 120

45 糖尿病腎症患者に対する糖尿病透析予防指導の効果

島根大学医学部附属病院 リハビリテーション部

伊藤 郁子

122

研究会7 16:25～17:05

第1会場(国際会議室)

座長：濱岡 憲二(山陰労災病院)

46 重度右片麻痺患者の排泄動作に向けて
～自主訓練を通して家族と共同し介入した症例～

社会医療法人昌林会 安来第一病院 回復期リハビリテーション病棟

飯濱 大輔

124

47 麻痺側上肢使用による下衣操作を獲得し、トイレ動作自立に繋がった症例

同愛会 博愛病院 リハビリテーション科

中尾 浩之

126

48 認知機能低下により ADL 介入が困難であった視床出血の事例

特定医療法人財団同愛会 博愛病院

野々村 賢

128

49 独居高齢者の在宅復帰に向けた支援
～生活習慣との関連が疑われる肺炎後廃用症候群の一例～

社会福祉法人こうほうえん 錦海リハビリテーション病院
リハビリテーション技術部

岡野 有希子

130

閉会挨拶 17:05～17:10

第1会場(国際会議室)

大会長 井後 雅之(錦海リハビリテーション病院)

特別講演 I

第1会場(国際会議室) 11:00～12:00

発達障害・高次脳機能障害に どのように対応するか

はしもとクリニック 経堂 院長

橋本 圭司

特別講演 II

第1会場(国際会議室) 13:50～14:50

脊椎外科の進歩

鳥取大学医学部運動器医学分野 教授

永島 英樹

ランチョンセミナー

第1会場(国際会議室) 12:10～13:10

回復期脳卒中患者における 栄養障害とリハアウトカム

一般社団法人是真会 長崎リハビリテーション病院
法人本部口のリハ推進室／栄養管理室 室長

西岡 心大

共催：株式会社 LEOC

演 題

研究会 1	01～07	第1会場(国際会議室)	8:55～10:05
研究会 2	08～13	第2会場(小ホール)	8:55～9:55
研究会 3	14～19	第2会場(小ホール)	9:55～10:55
地方会 1	20～24	第1会場(国際会議室)	10:05～10:55
地方会 2	25～29	第1会場(国際会議室)	14:55～15:45
研究会 4	30～35	第2会場(小ホール)	14:55～15:55
研究会 5	36～39	第1会場(国際会議室)	15:45～16:25
研究会 6	40～45	第2会場(小ホール)	15:55～16:55
研究会 7	46～49	第1会場(国際会議室)	16:25～17:05

第45回中国四国リハビリテーション医学研究会
第40回日本リハビリテーション医学会中国・四国地方会
プログラム・抄録集

会 長：井後 雅之

事務局：社会福祉法人こうほうえん 錦海リハビリテーション病院
〒683-0825 鳥取県米子市錦海町3-4-5
TEL：0859-34-2300 FAX：0859-34-2303
E-mail：kinkai-hp@kohoen.jp

出 版：株式会社セカンド
〒862-0950 熊本市中央区水前寺4-39-11 ヤマウチビル1F
TEL：096-382-7793 FAX：096-386-2025
<http://www.secand.jp/>

